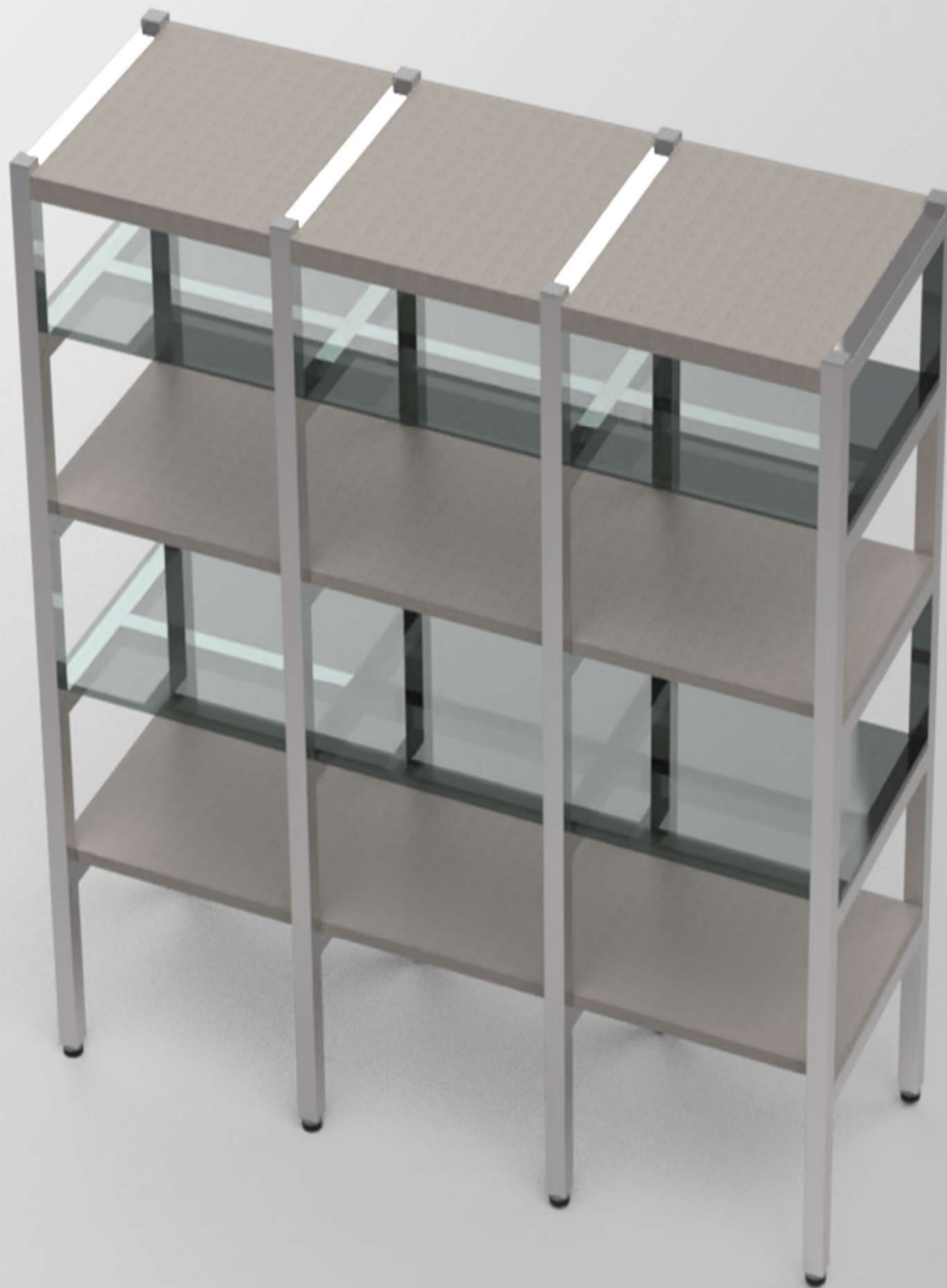


trial

ALLUMINIO NEL MOBILE

MOOD 25



Mood 25 è una struttura per armadi con profili tubolari 25x25.

La flessibilità di accoppiamento del profilo permette la realizzazione di moduli di differenti dimensioni e configurazioni libere e personalizzate.

I ripiani a filo possono essere in vetro, in legno o qualsiasi altro materiale.

Con questo profilo possono essere utilizzate cerniere IKS (IS-CE) e Mini IKS (ISM-CE) che consentono, a discrezione, la chiusura dei vani.

Mood 25 is an Aluminium structure realized with a tube-shaped profile 25x25

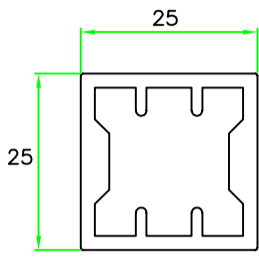
The flexibility of the profile matching allows the realisation of units with different sizes and, free and personalised configuration.

The shelves flush with the profile can be made of glass, wood or any other material.

IKS (IS-CE) and MINI IKS (ISM-CE) hinges can be used in order to close the compartments, if necessary.

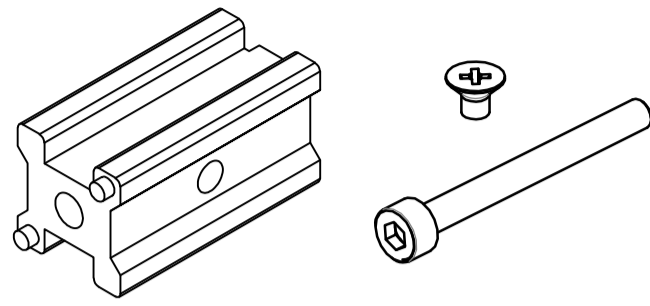
Profili e accessori per montaggio struttura Mood 25
Mood 25 Structure:

Profili Montanti e traversi
Vertical and Horizontal profile

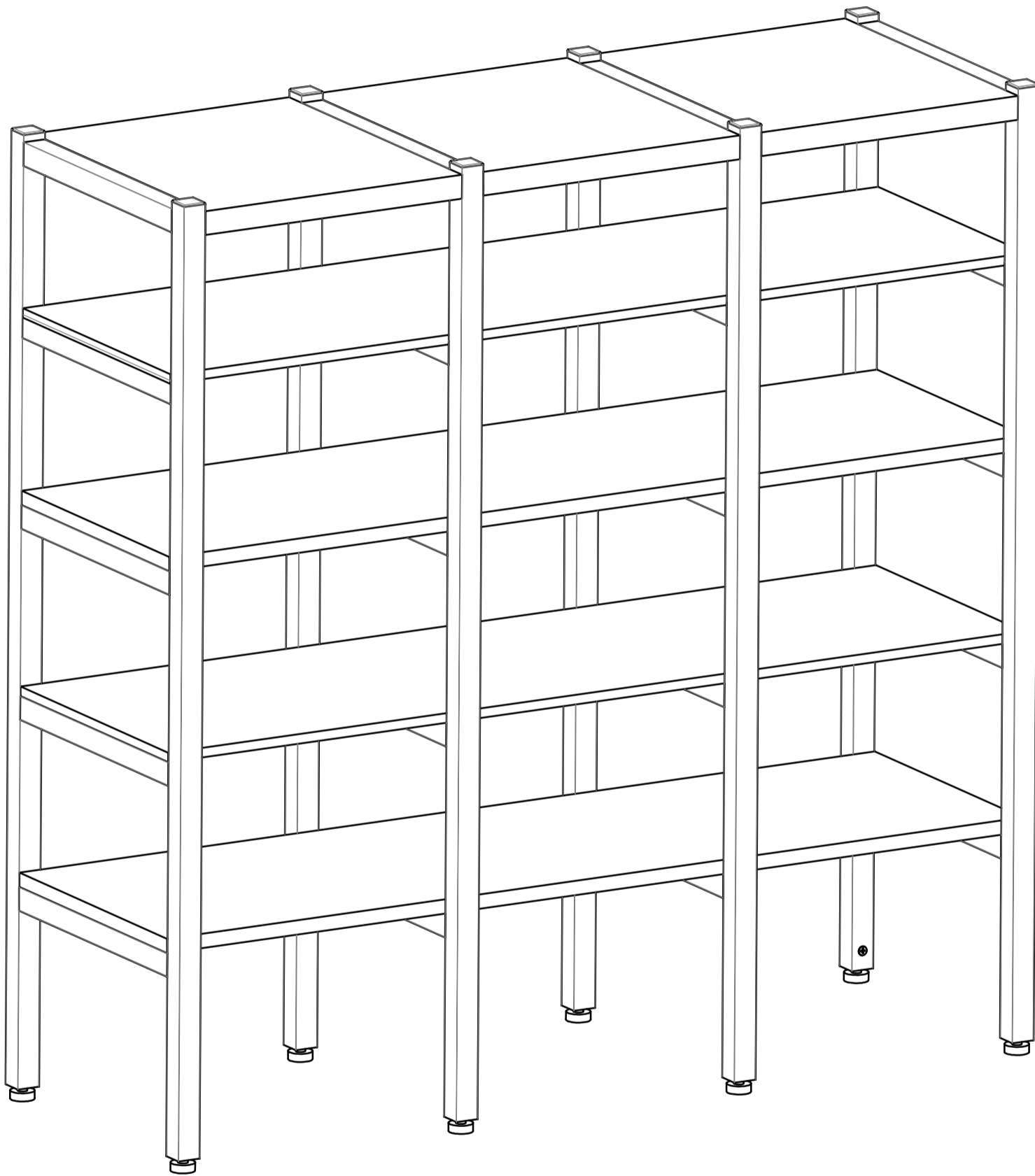


OL-965

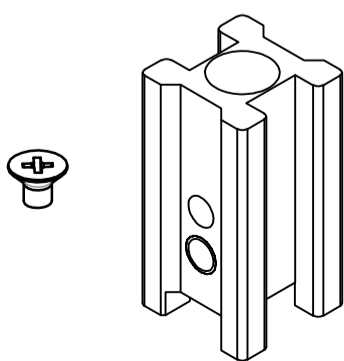
Giunto di collegamento con viti
profile connector with screw



BLOC-TRAV-OL965-GRCV

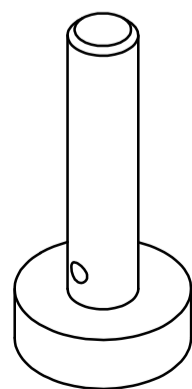


Blocco per piedino
joint for foot



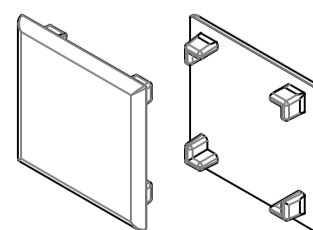
BLOC-PIED-OL965-GRCV

Piedino
Foot



PIE-REG-OL965

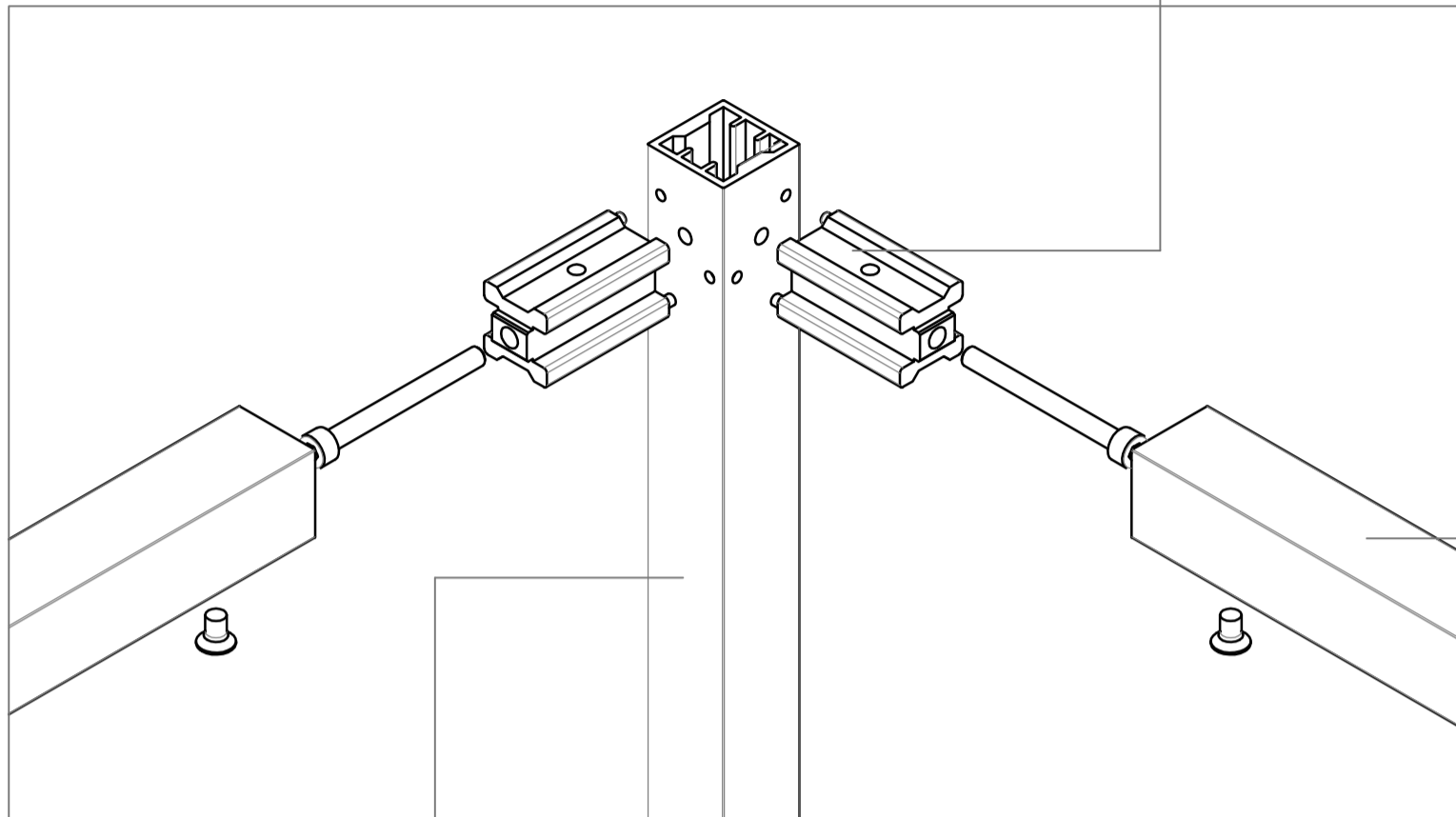
Tappo di copertura profilo
profile Cap



TAPPO-OL965-ABS

Istruzioni di montaggio Mood 25
Mood 25 assembling instruction

Giunto di collegamento
profile connector
BLOC-TRAV-OL965-GRCV

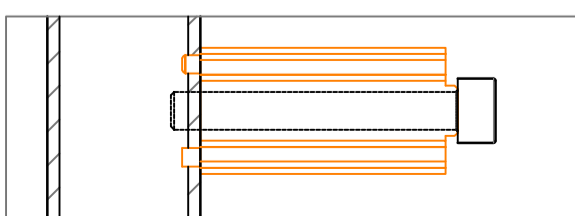
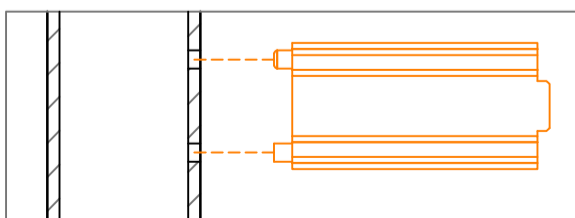
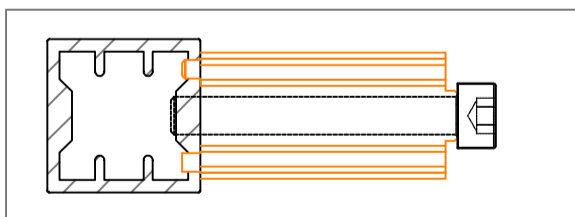
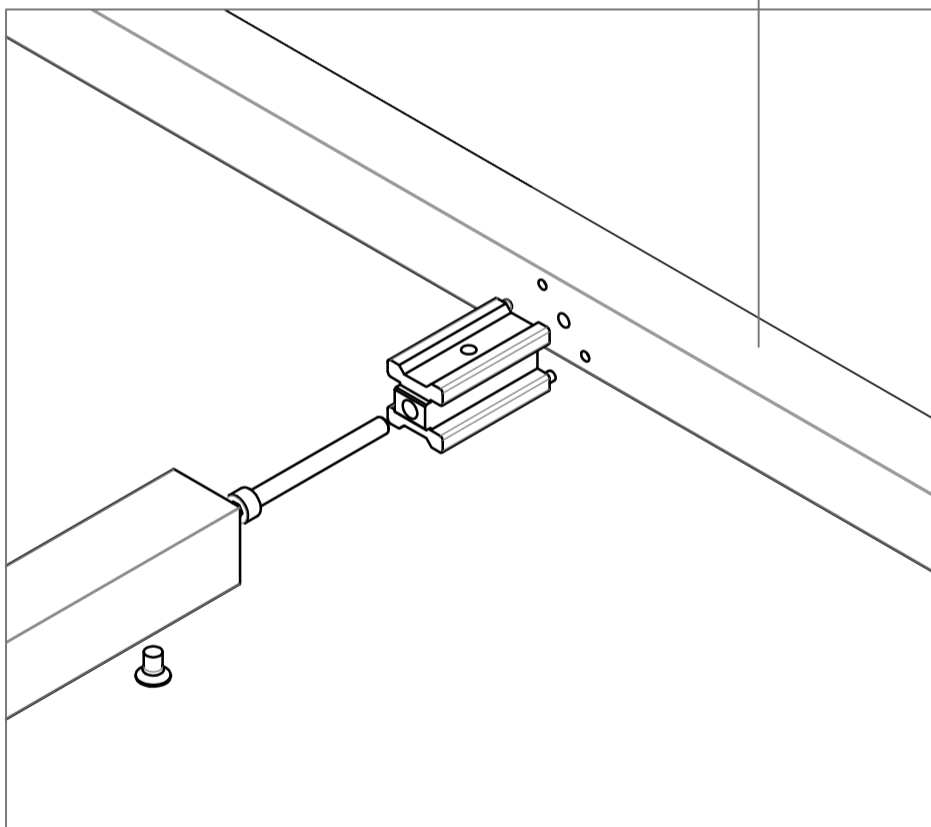


Profilo Traverso
Horizontal profile
OL-965

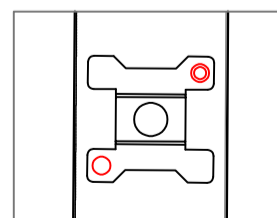
Profilo Montante
Vertical profile
OL-965

Profilo Traverso
Horizontal profile
OL-965

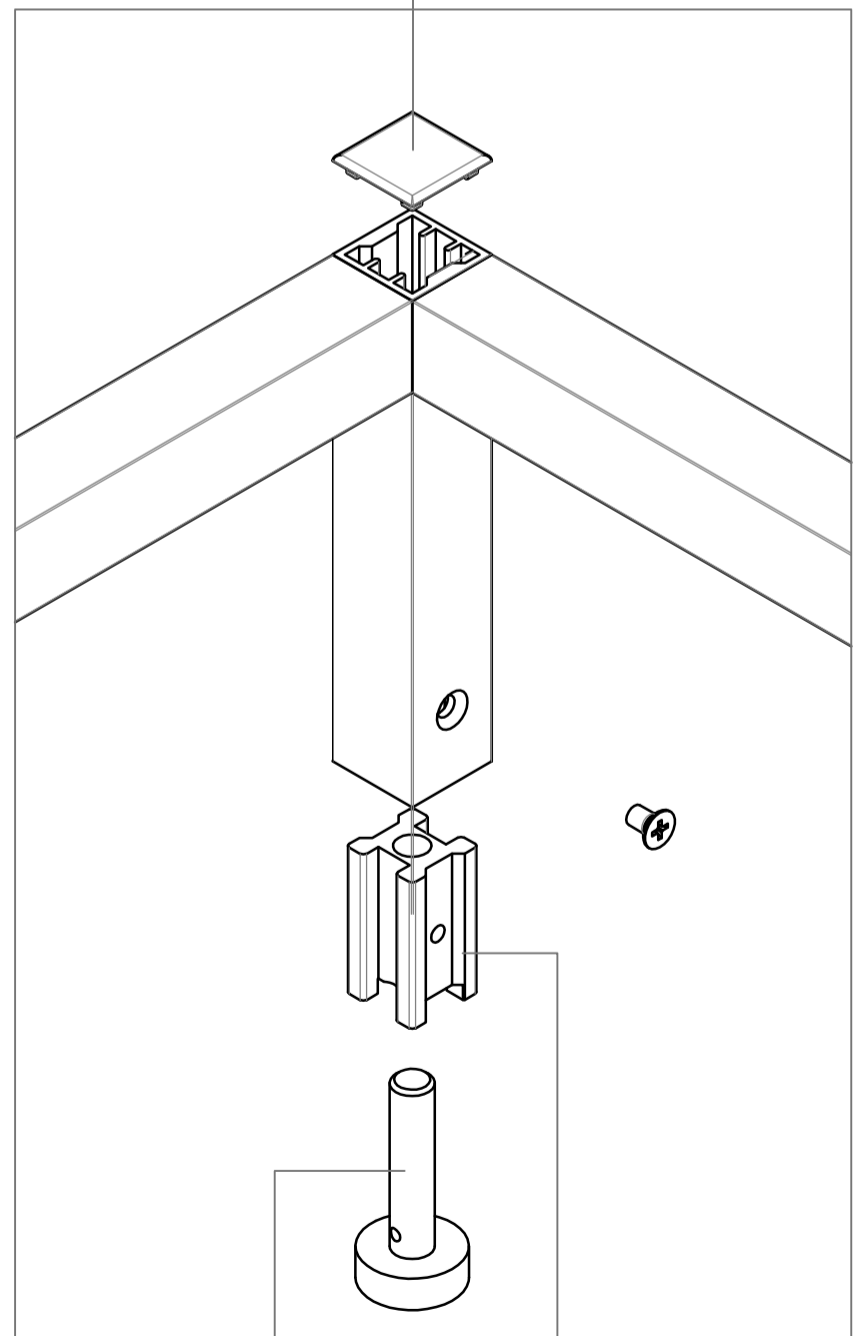
Tappo di copertura
profilo
profile cover cap
TAPPO-OL965-ABS



Perni
anti rotazione



Anti-rotation
Pin



Piedino
foot
PIE-REG-OL965

Blocco per piedini
joint for foot
BLOC-PIED-OL965-GRCV